

## تبیین اثرپذیری سرزندگی محله‌های شهری از ابعاد دلبستگی مکانی، نمونه‌ی مورد مطالعه: شهر اهواز

بهار حبیبیان<sup>1\*</sup>، حسین حاتمی‌نژاد<sup>2</sup>

- 1- دانش‌آموخته‌ی دکتری جغرافیا و برنامه‌ریزی شهری، دانشگاه تهران، تهران، ایران
- 2- دانشیار گروه جغرافیا، دانشگاه تهران، تهران، ایران

دریافت: 98/9/22 ..... پذیرش: 98/10/18

### چکیده

دستیابی به مکان‌های سرزنده و پویا همواره یکی از دغدغه‌های مهم برنامه‌ریزان، طراحان و مدیران شهری بوده است. این مفهوم در محله‌های شهری که به دلیل تداوم حضور ساکنان، کیفیت روابط انسان-مکان و انسان-انسان در سطوح بالاتری شکل می‌گیرد، متأثر از عوامل مرتبط با پیوند انسان با مکان زیست خود، نظیر دلبستگی مکانی، است. این پژوهش تأثیر مفهوم چندبعدی دلبستگی مکانی و ابعاد آن بر سرزندگی محله‌های شهری را بررسی می‌کند. روش تحقیق آمیخته (کیفی-کمی) و از نظر هدف کاربردی است. در بخش کیفی، ابزار گردآوری اطلاعات مصاحبه‌ی نیمه‌سازمان‌یافته و روش تحلیل کدگذاری و تقلیل چهارمرحله‌ای مفاهیم بوده است که در نتیجه، 17 مؤلفه و 5 بعد برای متغیر دلبستگی مکانی استخراج شد. در بخش کمی، داده‌ها از طریق پرسشنامه گردآوری و تحلیل داده‌ها از طریق نرم‌افزار SPSS و ترسیم معادله‌ی ساختاری روابط متغیرها در نرم‌افزار Amos Graphic انجام شده است. نتایج بخش کمی ضمن تأیید برازش مدل طراحی‌شده‌ی متغیرهای اصلی پژوهش (مقدار  $\chi^2/df = 4/908$  و  $RMSEA = 0/100$ )، اثر مستقیم و معنادار دلبستگی مکانی بر سرزندگی شهری را تأیید می‌کند (ضریب استاندارد مسیر  $0/806$  و ضریب معناداری کمتر از  $0/0001$ ). همچنین، مدل اثرات مستقیم ابعاد پنج‌گانه‌ی دلبستگی مکانی بر سرزندگی شهری، اثر مستقیم ابعاد هویت مکانی، پیوندهای عاطفی‌شناختی و وابستگی مکانی بر سرزندگی محله‌های شهری را تأیید می‌کند و نشان می‌دهد که هویت مکانی مؤثرترین بعد تأثیرگذار دلبستگی مکانی بر سرزندگی محله‌های شهری است.

**واژگان کلیدی:** دلبستگی مکانی، سرزندگی شهری، هویت مکانی، اهواز.پ

## 1- مقدمه

ما به‌عنوان عضوی از جامعه‌ی انسانی، در گوشه‌ای از اتاق خود، واقع در منزل مسکونی‌مان، در محله‌ای که ساختار کالبدی ویژه و مناسبات اجتماعی خاص خود را دارد، در شهری که باوجود همه‌ی مشابهت‌ها با دیگر شهرهای جهان در وجوهی از همه‌ی شهرهای دیگر متمایز است، در ناحیه‌ی طبیعی و انسانی پیرامون آن و در کشوری که با نام و جغرافیای خود رسمیت دارد، زندگی می‌کنیم. همه‌ی این‌ها مکان ما را شکل می‌دهند. اما پیوند حسی ما با مکانمان چگونه است؟ آیا علاقه‌مندیم که باز هم در آن زندگی کنیم؟ اگر از آن جدا شده‌ایم، چیزی ما را به بازگشت به آن می‌خواند؟ آیا خود را جزئی از آن می‌دانیم؟ آیا این مکان بخشی از هویت ما است؟ چرا به آن دلبسته‌ایم؟ آیا مکان زندگی خود را سرشار از زندگی می‌دانیم؟ دلبسته بودن ما به مکان چگونه بر کیفیت سرزنده بودن یا نبودن آن تأثیر می‌گذارد؟ آیا مکان‌هایی سرزنده‌تر هستند که ساکنانی دلبسته دارند؟ آیا عوامل پدیدآورنده‌ی دلبستگی بر سرزندگی مکان‌ها نیز تأثیر می‌گذارند؟ اینها موجب می‌شود برهم‌کنش دو مقوله‌ی دلبستگی مکانی و سرزندگی فضاهای شهری، یک مسئله برای پژوهش باشد که یک سوی آن انسان و سوی دیگر آن مکان و کیفیت‌های ناشی از حضور انسان در مکان است؛ چیزی که بدون آن، زندگی انسان جریان ندارد. روابط انسان - مکان به‌صورت معنایی و عملکردی در سطوح مختلفی اتفاق می‌افتد و تعریف می‌شود که حس مکان، تعلق مکانی، هویت مکانی، وابستگی به مکان و دلبستگی مکانی از مهم‌ترین انواع آن هستند. دلبستگی مکانی دارای ابعاد مختلفی است که در وجوه فردی، روان‌شناختی و مکانی و در سطوح فضایی مختلف قابل بررسی است و درعین‌حال، «دیدگاه‌های مربوط به مکان همگی نقش حیاتی احساس تعلق انسان به مکان‌ها را نشان می‌دهد» (کرنگ، 1390: 144). مکان مفهومی درآمیخته با فرآیندهای اجتماعی، سیاسی و اقتصادی است (کاوایانی راد و فتاحی، 1391: 25). انسان در هر مکانی که متولد می‌شود، با محیط خود ارتباط دوسویه برقرار می‌کند؛ به‌طوری که از یک سو به محیط وابسته است و عوامل ضروری زندگی خود را در آن درمی‌یابد و از سوی دیگر محیط بر رفتار وی تأثیر متقابل و مؤثری می‌گذارد. مسلم است که انسان دوستدار فضایی با ارزش‌های صحیح است که درعین‌حال جوابگوی نیازهایش نیز باشد (قاضی‌زاده، 1390: 2). نکته‌ی مهم این است که ایجاد تعامل و کنش مثبت میان افراد مختلف و فضای پیرامون آن‌ها ممکن است کیفیت مکان را به حد اعلا برساند (پرتوی، 1387: 110). مکان‌هایی که افراد خود را به آن‌ها متعلق می‌پندارند سرزنده و پویا هستند، افراد متعهد خود را در برابر آن‌ها مسئول می‌انگارند و درجهت ارتقاء مطلوبیت آن‌ها می‌کوشند؛ در نتیجه، این مکان‌ها دائماً در حال پویا شدن و تغییر هستند (قاضی‌زاده، 1390: 3). در

سوی مقابل، شولتز معتقد است که فقدان چیزها و مکان‌ها به ازدست دادن «عالم» منجر می‌شود، انسان مدرن بی‌عالم می‌شود و از این رو هویتش را ازدست می‌دهد؛ همان‌گونه که ادراک اجتماعی و مشارکتش را ازدست می‌دهد. وجود «بی‌معنا» می‌شود و بشر «بی‌خانمان»؛ زیرا تعلق به یک تمامیت بامعنا ندارد. همچنین، او بی‌تفاوت می‌شود؛ زیرا دیگر انگیزه‌ی حمایت از جهان و اصلاح آن را ندارد (نوربرگ شولتز، 1382: 31). در شهرهای کنونی، اکثر معابر و فضاهای عمومی محلات که کانون تعاملات اجتماعی ساکنان محله و عامل ارتقاء یک بافت به محله بوده‌اند، در حد مجاری عبوری تنزل مقام یافتند و زندگی اجتماعی از آن‌ها رخت بر بسته است. نخستین نشانه‌ی آن عدم حضور کودکان و سالخوردگان در سطح محله است (فاسمی اصفهانی، 1390). ماهیت فضاهای سرزنده بر حضور و روابط همه‌ی اقشار اجتماعی و بهره‌برداری حداکثری آن‌ها از فضا استوار است. این حضور خود تشدیدکننده‌ی امنیت فضایی و رونق اقتصادی است و به همین ترتیب، چرخه‌ی زیست پویای محله فعال‌تر می‌شود. بنابراین، حضور پویای مردم در محله سرزندگی که خود معرف سرزندگی محله است، از کیفیت‌های زیستی ساکنان در محله نشئت می‌گیرد که خود ناشی از روابط انسان با مکان هستند. یکی از باکیفیت‌ترین این روابط، دلبستگی مکانی است که در این مقاله، اثرات آن بر سرزندگی محله‌های شهری بررسی می‌شود. لزوم چنین مطالعاتی در شهرهایی مثل اهواز مشهودتر است که با مسائلی نظیر تنوع قومی و فرهنگی، شرایط اقلیمی سخت، «گسترش افقی بی‌رویه» (صفایی‌پور، 1386؛ شهرداری اهواز، 1396) با الگوی پراکنده‌رویی (آروین، 1394)، چندپارگی کالبدی، «بافت‌های فرسوده» (مهندسین مشاور عرصه، 1389؛ مهندسین مشاور فجر توسعه، 1391)، حاشیه‌نشینی گسترده (دانشگاه شهید چمران اهواز، 1385) و نرخ مهاجرت بالا (هم از شهر اهواز به خارج از استان و هم از روستاها به شهر اهواز) مواجه است و محله‌هایش تمایز دقیق ندارند و سازمان فضایی آن‌ها مطابق محله‌های سنتی ایران قابل تشخیص نیست. به‌ویژه اینکه غالب طرح‌های مطالعاتی بر ویژگی‌های کمی و کالبدی شهر متمرکز است و ابعاد کیفی ویژگی‌های فضاهای شهری کمتر در نظر گرفته شده‌اند. در همین راستا، این تحقیق با هدف تبیین و ارزیابی اثرپذیری سرزندگی محله‌های شهر اهواز از دلبستگی مکانی ساکنان و مؤلفه‌های شکل‌دهنده‌ی آن در شهر انجام شده است.

در راستای دستیابی به اهداف تحقیق، دو سؤال اصلی زیر مطرح می‌شود:

1. دلبستگی مکانی ساکنان بر سرزندگی محله‌های شهر اهواز چه تأثیری دارد؟
2. کدام‌یک از مؤلفه‌های دلبستگی مکانی تأثیر بیشتری بر سرزندگی محله‌های شهر اهواز

دارند؟



## 2- مفاهیم و چارچوب نظری

### 2-1- دل‌بستگی مکانی

دل‌بستگی به مکان، نقطه‌ی اتصال و پیوند انسان و مکان است. پیوند انسان و مکان در حالت‌ها و کیفیت‌های مختلفی اتفاق می‌افتد که در واقع، دل‌بستگی به عالی‌ترین و محکم‌ترین درجه‌ی آن گفته می‌شود. این واژه در فارسی معادل واژه‌ی Attachment در انگلیسی به کار می‌رود. این مفهوم کاملاً تحت‌تأثیر فرد و تجارب شخصی او است (Lewicka, 2011)؛ اما از آنجا که یک مفهوم چندبعدی است (Scannell & Gifford, 2010)، بررسی آن تنها با یک دیدگاه علت و معلولی ممکن نیست و به ارتباط متقابل رفتار و تجارب (Rollero & De Piccoli, 2010) و ابعاد مکانی (Scannell & Gifford, 2010) و ساختاری وابسته است.

دیدگاه‌های مختلفی در مورد تعریف تئوریک و البته عملیاتی و تجربی دل‌بستگی مکانی در بین محققان وجود دارد (Hidalgo & Hernandez, 2001: 279). تعریف‌های مختلف دل‌بستگی مکانی باتوجه به اینکه در حوزه‌ی مطالعات تخصصی کدام رشته قرار می‌گیرند و کدام‌یک از ابعاد دل‌بستگی مورد مطالعه‌ی تجربی قرار گرفته، متفاوت بوده است. لیوینگستون و همکاران دل‌بستگی مکانی را به معنی وجود پیوندهای مثبت بین مردم و مکان‌هایی می‌دانند که غالباً در محل سکونت حال یا گذشته‌ی خود یا به سبب الگوهای رفتاری دیگر با آن‌ها رابطه‌ی متقابل دارند (Livingston & et-al, 2008: 259). ویلیامز معتقد است که در یک تعریف کلی، دل‌بستگی به مکان بر این تمرکز می‌کند که چقدر مردم با مکان خاصی حس پیوند دارند و تمایز خدمات و کالاهای فراهم‌شده در آن مکان و روابط عاطفی و نمادین را که با مکان شکل می‌گیرد ثبت می‌کند (Williams & et-al, 2013: 6).

در خصوص نحوه‌ی ارزیابی و ساختار مفهومی دل‌بستگی مکانی، «بسیاری از محققین با دل‌بستگی مکانی به عنوان یک ساختار چندبعدی پیچیده برخورد می‌کنند؛ گرچه تاکنون توافق عمومی درباره‌ی اینکه این ابعاد چیست در عمل وجود ندارد» (Anton & Lawrence, 2014: 452). گروهی از نویسندگان، نظیر لالی (1992) و جورجسون و استدمن<sup>1</sup> (2001؛ 2006)، دل‌بستگی مکانی را به عنوان مفهومی تابع یا یک بعد از یک مفهوم عام‌تر در نظر گرفته‌اند. در برخی از پژوهش‌ها، دل‌بستگی مکانی یک مفهوم تک‌بعدی است که در همان سطح، با مفاهیمی نظیر هویت مکانی یا وابستگی مکانی مرتبط هستند (e.g. Devine-Wright, 2011; Fornara & et-al, 2010; Giuliani, 2003; Hernandez & et-al, 2007; Rollero & De Piccoli, 2010).

1. Jorgensen & Stedman

در موارد دیگری، دل‌بستگی مکانی یک ساختار چندبعدی است که تعدادی از عوامل متفاوت (2، 3 یا 5 مورد) را دربر می‌گیرد. برای مثال، تیلور و همکاران (1985) دو بعد وابستگی کالبدی و وابستگی اجتماعی، ویلیامز و ویسک (2003) دو بعد وابستگی مکانی و هویت مکانی، کایل و همکاران (2005) وابستگی مکانی، هویت مکانی و پیوندهای اجتماعی، اسکوپلیتی و تیبریو (2010) هویت‌یابی، فقدان منابع و ارتباطات اجتماعی، لویکا (2010) سه عامل موروثی بودن مکان<sup>1</sup>، نسبیت مکان<sup>2</sup> و اکتشافی بودن مکان<sup>3</sup> و ریموند و همکاران (2010) یک مدل پنج‌بعدی از دل‌بستگی مکانی (شامل هویت مکانی، وابستگی مکانی، پیوند با طبیعت، پیوندهای خانوادگی و پیوند با دوستان) را پیشنهاد دادند. در مجموع، پژوهش‌های مختلف مدل دوبعدی هویت مکانی، وابستگی مکانی و بعد از آن، حالت سه‌بعدی هویت مکانی، وابستگی مکانی و پیوند اجتماعی بیشتر پذیرفته و به‌طور تجربی آزموده شده‌اند.

## 2-2- سرزندگی شهری

سقراط در قرن پنجم پیش از میلاد، هدف اصلی از ایجاد شهر را تأمین نشاط و خوشبختی شهروندان دانسته است. این گفته‌ی سقراط رابطه‌ی دیرین و مستحکم میان دو مفهوم «شهر» و «نشاط و سرزندگی» را به‌خوبی نشان می‌دهد (گلکار، 1386: 68). مفهوم سرزندگی از دید جان مونتگومری (1995) شامل نیروی حیاتی «مکان»، پویانمایی، حضور مردم در خیابان‌ها در زمان‌های مختلف و تنوع انسانی است. به عبارت دیگر، به‌صورت جنب‌وجوش، تنوع و انجام کارها تعریف می‌شود. وی در اثر دیگر خود (1998)، سرزندگی را چیزی می‌داند که نواحی شهری موفق را از دیگر موارد متمایز می‌کند و آن را در کنار تنوع از اجزای اصلی سازنده‌ی فعالیت در یک فضای شهری به‌شمار می‌آورد. وی سرزندگی را تعداد افراد حاضر در خیابان (حجم تردد عابر پیاده در طی تمام طول روز و شب، استفاده از خدمات، تعداد رخدادهای فرهنگی و مراسم در طی سال، حضور فعالیت‌های زندگی در خیابان) و به‌طور کلی احساس زنده بودن مکان می‌داند (Mongomery, 1998: 7). بردشاو (1996) تنوع و فعالیت‌هایی را که در یک مکان در 24 ساعت روز و هفته رخ می‌دهد، شاخصی از سرزندگی مکان می‌داند. برخی منشاء ورود مفهوم سرزندگی را به ادبیات برنامه‌ریزی شهری، نظریه‌ی خودکنترلی<sup>4</sup> ابنزر هوارد<sup>5</sup> (1898-1902) می‌دانند که تعریف می‌کند سکونت در شهرهای کوچک، شاخص‌های

2. Place inherited  
3. place relativity  
4. place discovered  
1. self-containment  
2. Ebenezer Howard



کاملی از حیات اجتماعی را پدید می‌آورد. در مقابل، در دوران اخیر، برخی سرزندگی را محرک بازگشت حومه‌نشینان به شهر قلمداد کرده‌اند. مثلاً چيون معتقد است که در دوره‌ی زمانی تغییر قرن 20 به 21، نخبگان و متمولین حومه‌نشین آمریکای شمالی مجدداً به داخل شهر رفتند که این جابه‌جایی جریانی از توسعه‌های شهری درآمدزا را به‌وجود آورد (Chion, 2013: 416). وی معتقد است که در مورد سان‌فرانسیسکو، مهم‌ترین عامل محرک این توسعه‌های جدید، افزایش سرزندگی درون‌شهری بوده است. به این ترتیب، نظریه‌پردازان در ادوار مختلف، سرزندگی را در سرنوشت مناطق شهری تعیین‌کننده دانسته‌اند. با این حال، گذار از نهضت تجدد به فراتجدد، موجب شکل‌گیری توجه هرچه بیشتر به اصولی شد که زمینه‌ی ایجاد سرزندگی در شهرها و گریز از هجران‌زدگی دوره‌ی تجدد را فراهم می‌کند. برای مثال، جین جیکوبز (1916-2006) یکی از نظریه‌پردازانی به‌شمار می‌رود که به‌طور خاص به کیفیت سرزندگی در فضاهای شهری اشاره می‌کنند (بحرینی و همکاران، 1393: 122). در گذار مفهومی سرزندگی از دهه‌ی 1990، واژه‌ی سرزندگی از مفاهیمی نظیر زیست‌پذیری، کیفیت زندگی و مفاهیم اکولوژیک جدا شد، وجوه اجتماعی و حضورپذیری آن تقویت شد و کیفیت حضور بر مدت‌زمان حضور (گل، 1392: 73) تقدم یافت.

### 3-2- سرزندگی و پیوند با مکان

با اینکه در ادبیات برنامه‌ریزی شهری کمتر به تعاریف دقیق سرزندگی و معیارهای سنجش کیفیت سرزندگی در فضاهای شهری و ارتباط آن با مکان توجه شده است، با نگاهی دقیق‌تر حتی در تعاریف مکان نیز عناصر سرزندگی یافت می‌شود. نظریه‌های مرتبط با حس مکان (Relph, 1976; Canter, 1977; Punter, 1991; Montgomery, 1998) بر این دلالت دارند که وقتی هویت، خاطره و معنا به فضا متصل می‌شود، چه از طریق فعالیت‌هایی که در آنجا اتفاق می‌افتد و چه از طریق تغییر فرم و ترکیب‌بندی کالبدی آن، فضا به مکان تبدیل می‌شود. این دو (فعالیت و کالبد) عوامل مؤثر بر ایجاد و تقویت سرزندگی در شهر هستند؛ چنانکه جلال‌الدینی و اکتای (2013) آن را حاصل موفقیت در فرآیند ساختن مکان برای مردم می‌داند. به عقیده‌ی بحرینی (1377)، در مکان تعاملات اجتماعی اتفاق می‌افتد، معنی پیدا می‌کند و حس مکان و حس تعلق، به‌خصوص زنده شدن خاطرات جمعی و یا ایجاد آن‌ها، شکل می‌گیرد. به این ترتیب، فضا ممکن است شاد، سرزنده و فعال باشد (بحرینی، 1377). به‌نظر توماس و کراس، مکان‌ها برپایه‌ی وقایعی که در آن‌ها روی می‌دهند معنا می‌یابند و توصیفات آن‌ها با هدف‌ها، ارزش‌ها و تمایزات بشر درآمیخته است (Thomas & Cross, 2007). پاکزاد در مقاله‌ی

«معیارهای کیفی سنجش فضا»، حیات و زندگی فرد را به معنی درمیان جمع بودن می‌داند و معتقد است که مردم و حضور پرشور و نشاط آن‌ها در فضا به یک فضا زندگی می‌بخشد (پاکزاد، 1382: 98). وی افزایش کیفیت سرزندگی و تشویق مردم به حضور بیشتر در فضاهای شهری را موجب بهبود و ارتقاء آن‌ها و شهر می‌داند که بر سلامت اجتماعی شهروندان نیز مؤثر است؛ به گونه‌ای که از طریق تقویت سرزندگی، حس تعلق به مکان در شهروندان افزایش می‌یابد و از حضور مردم در فضاهای شهری به نحو مطلوبی در جهت تحقق اهداف بلندمدت شهر استفاده می‌شود. بنابراین، وی تقویت سرزندگی فضاها و گاه محلات شهری را به عنوان یکی از مهم‌ترین پارادایم‌های مطرح در حوزه‌ی شهری ضروری می‌داند (پاکزاد، 1388).

لنارد و لنارد نیز معتقدند که برای دست یافتن به شهری سرزنده و یا سرزندگی در محیط شهر، باید مکان‌ها و موقعیت‌هایی برای ایجاد تجربه‌های دوست‌داشتنی فراهم شود (لنارد و لنارد، 1377: 82). حس دل‌بستگی به مکان یکی از انواع پیوندهای مثبت انسان و مکان است که به خلق یک فضای دوست‌داشتنی کمک می‌کند و در تولید فضاهای سرزنده دخیل است؛ زیرا «ارتباطات اجتماعی یک مکان به‌طور جدایی‌ناپذیری وابسته به فرآیند دل‌بستگی است» (رفیعیان و همکاران، 1395: 171).

احساس تعلق و وابستگی مبنایی برای درک فرد و گروه نسبت به محیط است که معانی احساسی، عاطفی و فرهنگی مشترک به یک فضای خاص می‌دهد. «احساس تعلق به نوعی به معنای ادراک ذهنی مردم و احساسات کم‌وبیش آگاهانه‌ی آن‌ها از محیط خود است که آن‌ها را در ارتباط درونی با محیط قرار می‌دهد؛ به طوری که فهم و احساس فرد با زمینه‌ی معنایی محیط پیوند خورده یکپارچه می‌شود» (رضازاده و همکاران، 1391: 42). هر مکان یا فضای شهری (از جمله محله) دارای زمینه و محتوای ویژه و القاء‌کننده‌ی نوعی وابستگی و احساس تعلق و تعهد در بین ساکنان است؛ یعنی افراد خود را به واسطه‌ی مکانی که در آن به دنیا آمده‌اند یا رشد کرده‌اند، تعریف می‌کنند. اگر افراد خود را به جایی متعلق بدانند و حس تعهد به آن داشته باشند، انگیزه‌ی لازم برای حضور در فضاهای آن را ندارند و در فعالیت‌های گروهی مرتبط به محله و شهر محل زندگی‌شان، شرکت می‌کنند. این حضور افراد که از حس تعلق آن‌ها نشئت می‌گیرد، محیط شهری را سرزنده می‌کند (حسنی میانرودی، 1391: 35). در واقع، تعمیق تجربه‌ی حسی شهروندان از فضاهای شهری و امکان مداخله و شخصی کردن فضاها که از آن با عنوان ایجاد رنگ تعلق نام برده می‌شود، از جمله گام‌های مهم در آفرینش کیفیت سرزندگی در شهر است (گلکار، 1386: 74).



### 3- پیشینه‌ی پژوهش

پژوهش‌هایی که هم‌زمان دو مقوله‌ی دلبستگی مکانی و سرزندگی شهری را به‌طور مشترک بررسی کرده‌اند، به دو مورد مقاله‌ی نظری محدود می‌شوند که به‌طور سطحی ارتباط این دو موضوع را بررسی کرده‌اند (Khodarahmi, 2014; Zaidin & et-al, 2016) که یکی از موارد (Khodarahmi, 2014) بین حس مکان و دلبستگی مکانی نیز تمایزی قائل نشده است. بنابراین، با توجه به اینکه هر دو مفهوم بر کیفیت فضاهای شهری مؤثرند، به‌طوری که محققانی نظیر مونت گومری مؤلفه‌های هر دو مفهوم سرزندگی و دلبستگی را از عناصر اساسی پدیدآورنده‌ی کیفیت فضای شهری برشمرده‌اند (Mongomery, 1998: 118)، به‌نظر می‌رسد عوامل و مؤلفه‌های آن‌ها در خلق کیفیت فضای شهر برهم‌کنش داشته باشند و به همین دلیل، جای بررسی تأثیر متقابل این دو مقوله در میان پژوهش‌ها، به‌ویژه پژوهش‌های تجربی، خالی است. تفاوت اصلی این پژوهش وجه ترکیبی بررسی تأثیر متقابل دو مفهوم سرزندگی شهری و دلبستگی مکانی است که در پژوهش‌های پیشین بررسی نشده است. وجه تمایز دیگر پژوهش در استخراج ابعاد و مؤلفه‌های مفهوم دلبستگی مکانی است؛ به‌طوری که به مفاهیم مستخرج از پژوهش‌های پیشین بسنده نشده و اطلاعات به‌شیوه‌ی کیفی و از طریق مصاحبه با ساکنان محله‌های مورد مطالعه استخراج و مفهوم‌سازی شده است.

### 4- روش تحقیق

روش انجام پژوهش توصیفی-تحلیلی و از نظر هدف، کاربردی است. از نظر شیوه‌ی اکتساب و تحلیل داده‌ها، پژوهش با روش ترکیبی کیفی-کمی انجام می‌شود. برای این منظور، پس از مطالعات کتابخانه‌ای، نخستین مرحله بررسی و تبیین ابعاد و مؤلفه‌های دلبستگی مکانی است. از طریق روش کیفی و مصاحبه‌ی نیمه‌سازمان‌یافته در محدوده‌ی مورد مطالعه، مقوله‌ها، مؤلفه‌ها و شاخص‌های مربوطه استخراج می‌شود. سپس، ارتباط سرزندگی شهری با دلبستگی مکانی، در محدوده‌ی مورد مطالعه از طریق ابزار پرسشنامه بررسی می‌شود. تحلیل سؤالات و محاسبات پایایی و روایی و آزمون‌های اولیه در نرم‌افزار SPSS و روایی ساختار و آزمون تحلیل عاملی تأییدی در نرم‌افزار Amos انجام و فرضیه‌های تحقیق بررسی می‌شود. براساس مطالعه و بررسی ادبیات نظری و پژوهش‌های پیشین، سرزندگی محله به‌صورت تک‌بعدی و با طراحی 5 سؤال و دلبستگی مکانی براساس نتایج تحقیق کیفی به‌صورت چندبعدی و با 17 مؤلفه و 5 بعد در قالب پرسشنامه ارزیابی شد. جدول 1 ابعاد، مؤلفه‌ها، گویه‌ها، تطابق با ادبیات نظری و ضریب آلفای کرونباخ به‌دست‌آمده در پیش‌آزمون (با توزیع 40 پرسشنامه انجام شد) را نشان می‌دهد.



جدول ۱: اجزای متغیرهای تحقیق و نتایج پیش‌آزمون

مفهوم	بعد	مؤلفه	سؤالات (گویه‌ها)	انطباق با ادبیات نظری	ضریب آلفای کرونباخ
سرزندگی شهری	-	-	جنب‌وجوش و سرزندگی در محله/ فعال بودن در ساعات مختلف شبانه‌روز/ پیاده‌روی و تردد انتخابی/ جریان داشتن نشاط و زندگی (1-5)	مونتگومری، 1995 مونتگومری، 1998 جلال‌الدینی و اکتای، 2013 پاکزاد، 1382 خستو و سعیدی رضوانی، 1389 گل، 1392	0/932
هویت مکانی	اعتماد عمومی/انهادی، مشارکت	افتخار، ارزش، همگونی، تمایز، وجهه‌اشهرت، ریشه‌داری در مکان، حس مکان، همذات‌پنداری، ویژگی‌های سنتی	15-6	ویلیام و ویسک، 2003 کایل و همکاران، 2005 اسکوپلیتی و تیبریو، 2010 ریموند و همکاران، 2010	0/951
سرمایه اجتماعی	اعتماد عمومی/انهادی، مشارکت	خبریه‌امذهبی/همیارانه، حمایت اجتماعی، انسجام اجتماعی، روابط اجتماعی، پیوندهای اجتماعی	27-16	شیخی و همکاران، 1394 نقدی و همکاران، 1395 شریف‌زاده و همکاران، 1396	0/935
دل‌بستگی مکانی	پیوند عاطفی / شناختی	پیوندهای عاطفی، پیوند شناختی	34-28	اسکانل و گیفورد، 2010 ریموند و همکاران، 2010 قاضی‌زاده، 1390	0/940
وابستگی مکانی	وابستگی مکانی	وابستگی شغلی، قدمت سکونت، مالکیت	37-35	تیلور و همکاران، 1985 ویلیام و ویسک، 2003 کایل و همکاران، 2005 ریموند و همکاران، 2010 قاضی‌زاده، 1390	0/743 (با حذف یک گویه)
رضایتمندی	رضایتمندی	کیفیت و سلامت محیطی، برنامه‌محوری، عدالت و برابری، امنیت، ساختار فرهنگی اجتماعی، زیرساخت و تسهیلات، امکانات رفاهی، کیفیت کالبدی، آرامش محیط، خودبستگی در تأمین نیازها	67-38	آل‌تمن و لو، 1992 تیلور و همکاران، 1985 ویلیام و ویسک، 2003 کایل و همکاران، 2005 ریموند و همکاران، 2010 قاضی‌زاده، 1390	0/920

جامعه‌ی آماری تحقیق ساکنان شهر اهواز و نمونه‌گیری به‌صورت خوشه‌ای است. دو محله



از محله‌های 124 گانه‌ی شهر اهواز با محوریت بافت قدیمی (محله‌ی باغ‌شیخ) و بافت جدید (محله‌ی کیان‌آباد) به صورت هدفمند انتخاب شد. نمونه‌گیری به صورت تصادفی انجام می‌شود و حجم آن براساس فرمول کوکران از جمعیت ساکن در محله‌های مذکور است. باتوجه به اینکه جمعیت محله‌ی باغ‌شیخ 17771 نفر، محله‌ی کیان‌آباد 26605 نفر و مجموع آن 74375 نفر است، با لحاظ  $p = 0.05$  و  $d = 0.05$  و  $z = 1/96$  در فرمول کوکران، حجم نمونه 382 نفر برآورد شد. به منظور توزیع نمونه بین دو محله، باتوجه به جمعیت آن‌ها از روش طبقه‌بندی‌شده‌ی احتمالی (توزیع به نسبت جمعیت) استفاده شد. به این ترتیب، حجم نمونه‌ی محله‌ی باغ‌شیخ 91 پرسشنامه و حجم نمونه‌ی محله‌ی کیان‌آباد 291 پرسشنامه است. برای اینکه هیچ‌یک از نمونه‌ها کمتر از 100 مورد نباشد، در مجموع 400 پرسشنامه بین ساکنان توزیع و پس از پالایش، 392 پرسشنامه وارد چرخه‌ی تحلیل شد. از این تعداد، 101 پرسشنامه به محله‌ی باغ‌شیخ و 291 پرسشنامه به محله‌ی کیان‌آباد مربوط است. روش توزیع پرسشنامه در بخش انتخاب بلوک‌ها، خوشه‌ای و در داخل بلوک‌ها، احتمالی سیستماتیک است. پرسشنامه‌ها از طریق مصاحبه‌ی مستقیم پرسشگران با ساکنان محله‌ها تکمیل شدند.

## 5- یافته‌های پژوهش

### 5-1- یافته‌های بخش کیفی

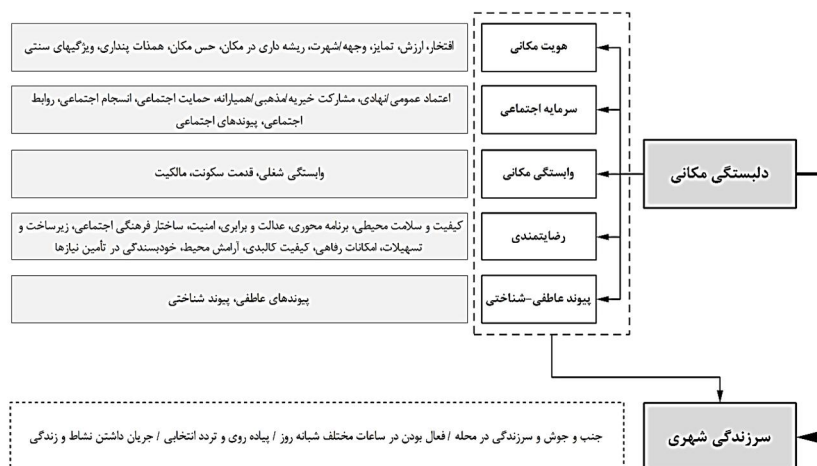
در بخش کیفی پژوهش، برای استخراج مؤلفه‌های دلبستگی مکانی در محله‌های مورد مطالعه، 36 مصاحبه‌ی کیفی انجام شد و پس از حاصل شدن اشباع نظری، به مصاحبه‌ها پایان داده شد. 14 نفر از پاسخگویان زن و 12 نفر مرد بودند. مدرک تحصیلی 5 نفر از پاسخگویان دیپلم، 13 نفر لیسانس، 5 نفر فوق‌لیسانس و 3 نفر دکترا بود. میانگین سنی پاسخگویان 38 سال بود. پس از پیاده‌سازی و بررسی محتوایی، کدگذاری اولیه روی متن انجام شد و بخش‌هایی از مصاحبه که حاوی مفاهیم شکل‌دهنده‌ی دلبستگی مکانی بودند، به دو شکل توصیفی و استفاده‌ی کدگذاری و مشخص شدند. بر این مبنا، از تحلیل همه‌ی مصاحبه‌ها مفاهیم مرتبط با دلبستگی و مقوله‌های کلی‌تر استخراج شد. صرف‌نظر از تکرار مقوله‌ها، جمع‌بندی مفاهیم در قالب مقوله‌های انتزاعی کلی‌تر و پالایش آن‌ها مؤلفه‌های موضوعی دلبستگی مکانی را حاصل کرد که در نهایت به ابعاد مفهوم دلبستگی منجر شد.



شکل 1: مراحل تقلیل داده‌ها در بخش کیفی

در بررسی تعداد و تکرار مقوله‌ها و مفاهیم، مجموعاً 509 کلیدواژه از محتوای مصاحبه‌ها استخراج شد که با حذف موارد تکراری، 342 عنوان مقوله شناسایی شد. این 342 مقوله در تقییل سطح اول، در قالب 54 مفهوم جمع‌بندی شدند و در جمع‌بندی نهایی، 17 مؤلفه‌ی سلامت و کیفیت محیطی، امنیت، برنامه‌محوری، برخورداری از امکانات، رضایتمندی، خودبستگی، ساختار فرهنگی اجتماعی، کیفیت کالبدی، جذابیت، سرزندگی، پیوند شناختی، پیوند عاطفی، مشارکت اجتماعی، انسجام اجتماعی، اعتماد اجتماعی، روابط اجتماعی، وابستگی مکانی و هویت استخراج شدند. با جمع‌بندی نهایی، 5 بعد رضایتمندی، پیوند عاطفی شناختی، سرمایه‌ی اجتماعی، وابستگی مکانی و هویت برای مفهوم دلبستگی مکانی در محله‌های شهری حاصل شد.

در روش آمیخته‌ی کیفی-کمی به‌کاررفته در این پژوهش، یافته‌های کمی زیربنای بخش کیفی قرار می‌گیرد. بنابراین، پس از استخراج مؤلفه‌های دلبستگی مکانی، مدل مفهومی تحقیق (شکل 2) طراحی شد.



شکل 2: مدل مفهومی پژوهش

## 2-5- یافته‌های بخش کمی

در بخش کمی، پرسشنامه‌ای به‌منظور ارزیابی مؤلفه‌های استخراج‌شده‌ی دلبستگی مکانی و شاخص‌های سنجش سرزندگی شهری طراحی شد. پرسشنامه‌ها به‌روش تصادفی طبقه‌بندی شده به‌نسبت جمعیت بین دو محله‌ی مورد مطالعه توزیع شدند. یافته‌های توصیفی نشان می‌-

دهد که از 392 پاسخگو، 51 درصد زن و 49 درصد مرد بوده‌اند. میانگین سن پاسخگویان 38 و میانه 35 سال بوده است. جدول 2 ویژگی‌های عمومی پاسخگویان تحقیق را نشان می‌دهد.

جدول 2: ویژگی‌های عمومی پاسخگویان بخش کمی تحقیق

ویژگی	گروه/طبقه - مقدار/درصد/ فراوانی
جنسیت	(زن 51%)، (مرد 49%)
سن	(میانگین 37/22)، (میانه 35)، (نما 29)، (انحراف معیار 13/29)
تحصیلات	(زیردیپلم 19/4%)، (دیپلم 34/9%)، (کاردانی 7/17%)، (کارشناسی 37/7%)، (کارشناسی ارشد 5/1%)، (دکتر و بالاتر 3%)
وضعیت تأهل	(مجرد 32/7)، (متاهل 66/6)، (سایر 0/8)
تعداد سال‌های سکونت در محل	(میانگین 13/86)، (میانه 11/5)، (نما 10)، (انحراف معیار 11/338)

### 1-2-5- سرزندگی محله‌های مورد مطالعه

نحوه‌ی پاسخگویی نمونه‌ها به گویه‌های سرزندگی در جدول 3 ارائه شده است. همچنین، میانگین امتیازات برای هر گویه در ستون آخر جدول نشان داده شده است.

جدول 3: توزیع فراوانی نحوه‌ی پاسخگویی به سؤالات پرسشنامه درخصوص سرزندگی

متغیر	سؤال	علامت اختصاری	خیلی کم		کم		متوسط		زیاد		خیلی زیاد		میانگین گویه
			تعداد	درصد	تعداد	درصد	تعداد	درصد	تعداد	درصد	تعداد	درصد	
محلۀ	جنب‌وجوش و زنده بودن محله	Vi1	11	2/8	30	7/7	102	26/0	132	33/7	117	29/8	3/80
	حضور مردم در ساعت‌های مختلف شبانه‌روز در محله	Vi2	7	1/8	50	12/8	114	29/1	135	34/4	86	21/9	3/62
	لذت‌بخش بودن تردد و پیاده‌روی در محله	Vi3	16	4/1	50	12/8	104	26/5	129	32/9	93	23/7	3/59
	جریان داشتن زندگی و نشاط در محله	Vi4	9	2/3	37	9/4	111	28/3	124	31/6	111	28/3	3/74
	حضورپذیری و سرزندگی محله به‌عنوان بخشی از شهر اهواز	Vi5	19	4/8	35	8/9	122	31/1	122	31/1	94	24/0	3/60
													3/67

باتوجه به جدول 3، در پاسخ به سؤالات متغیر «سرزندگی» درصد زیادی از افراد نمونه گزینه‌های «زیاد» و «خیلی زیاد» را انتخاب کرده‌اند؛ به طوری که تقریباً برای تمامی سؤالات، انتخاب هریک از گزینه‌های «زیاد» و «خیلی زیاد» بیش از 54 درصد بوده است. میانگین گویه‌ها در ستون آخر جدول نیز مؤید این مطلب است؛ زیرا برای تمامی گویه‌ها، میانگین مربوطه از میانگین مفروض (3) بزرگ‌تر است. کمترین مقدار به بهره‌برداری ساکنان از ساعات مختلف شبانه‌روز در محله مربوط است و بیشترین مقدار به تحرک و جنب‌وجوش در محله‌ها اختصاص دارد.

برای بررسی معنادار بودن اختلاف میانگین کلی مؤلفه‌ی سرزندگی از سطح میانگین مفروض، نتایج آزمون t در جدول 4 ارائه شده است.

سطح میانگین مفروض = 3					متغیر مورد بررسی
فاصله‌ی اطمینان 95 درصد برای اختلاف میانگین		مقدار p	درجه‌ی آزادی	مقدار t	
کران بالا	کران پایین				
0/759	0/585	0/000	391	15/179	سرزندگی

براساس جدول 4، چون p-مقدار کوچک‌تر از 0/05 شده، میانگین امتیازات سرزندگی به‌طور معناداری بیشتر از میانگین مفروض 3 است.

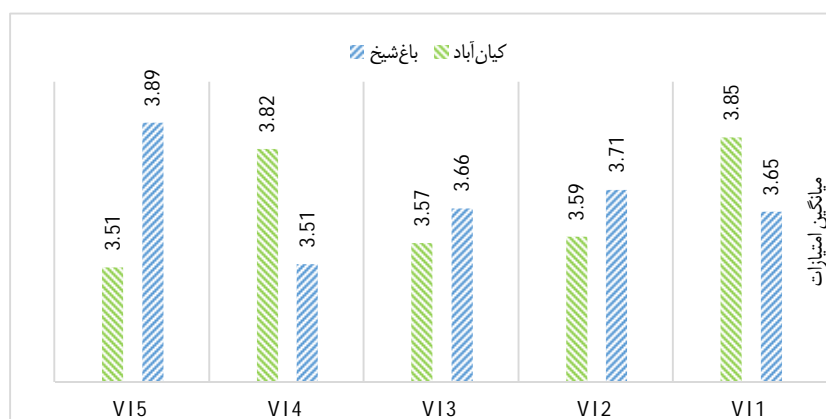
## 2-2-5- مقایسه‌ی سرزندگی در دو محله

در جدول 5، سرزندگی برای دو محله مقایسه شده است. باتوجه به جدول، سرزندگی در محله‌ی باغ‌شیخ تاحدودی بیشتر از کیان‌آباد است (3/57 در برابر 3/54)؛ با این حال اختلاف معناداری بین دو محله در این رابطه وجود ندارد (معناداری بیشتر از 0/05 شده است).

جدول 5: مقایسه‌ی سرزندگی براساس محله

متغیر مورد بررسی	نام محله	تعداد	میانگین	انحراف معیار	خطای استاندارد میانگین	آماره‌ی t	درجه‌ی آزادی	معناداری
دلبستگی مکانی	باغ‌شیخ	101	3/687	0/887	0/088	0/195	390	0/846
	کیان‌آباد	291	3/667	0/875	0/051			

در شکل 3، مقایسه‌ی 5 گویه‌ی سرزندگی در دو محله نشان داده شده است. باتوجه به شکل امتیازات به‌دست‌آمده، جنب‌وجوش و تحرک در محله‌ی باغ‌شیخ کمتر از محله‌ی کیان‌آباد است. در بقیه‌ی گویه‌ها، عکس این حالت وجود دارد؛ یعنی حیات شبانه، پیاده‌روی خوشایند و نشاط در محله‌ی باغ‌شیخ بیشتر عنوان شده است.



شکل 3: مقایسه‌ی گویه‌های سرزندگی به تفکیک محله

### 3-2-5- مؤلفه‌های دلبستگی مکانی

در این بخش، نحوه‌ی پاسخگویی به گویه‌های مربوط به ابعاد و مؤلفه‌های پژوهش ارائه می‌شود. به‌دلیل تفصیل نتایج میانگین، امتیاز مؤلفه‌ها و ابعاد پنج‌گانه‌ی دلبستگی مکانی در جدول 6 آمده است و تحلیل نتایج مربوط به هر بعد و مؤلفه‌ها و گویه‌های مربوطه ارائه می‌شود.

**هویت مکانی:** همان‌طور که در جدول 6 دیده می‌شود، میانگین امتیازات داده‌شده به هویت مکانی 3/478 است که از حد متوسط بالاتر است و بالاتر بودن امتیاز از میانگین مفروض (3) در مورد همه‌ی مؤلفه‌ها صدق می‌کند. پاسخگویان در میان مؤلفه‌های هویت مکانی بیشترین امتیاز را به مؤلفه‌ی افتخار به محله داده‌اند و کمترین امتیاز مربوط به ریشه‌داری در محله است که در مورد رخ دادن اتفاقات مهم زندگی پاسخگویان (به دنیا آمدن، ازدواج، تولد فرزند، مرگ عزیزان و ...) در محله است.

تبیین اثرپذیری سرزندگی محله‌های شهری ... بهار حبیبیان و همکار

جدول 6: میانگین امتیاز ارزیابی پاسخگویان از ابعاد و مؤلفه‌های دلبستگی مکانی

میانگین مؤلفه‌ها	مؤلفه									بعد	
میانگین مجموع	خودبستگی محله در تأمین نیازها	آرامش محیط	کیفیت کالبدی	امکانات رفاهی	زیرساخت و تسهیلات	ساختار فرهنگی اجتماعی	امنیت	عدالت و برابری	برنامه‌محوری	کیفیت و سلامت محیطی	رضایتمندی (SAT)
3/29	2/91	3/42	3/21	3/26	3/33	3/85	3/70	2/88	2/91	3/11	میانگین مؤلفه
		عناصر سنتی	همدلیت‌پنداری با مکان	حس مکان	ریشه‌داری	وجهه/شهرت	تمایز	همگونی	ارزش	افتخار	هویت مکانی (ID)
3/48		3/57	3/44	3/53	3/19	3/57	3/39	3/34	3/49	3/68	میانگین مؤلفه
							روابط اجتماعی	انسجام اجتماعی	مشارکت اجتماعی	اعتماد اجتماعی	سرمایه‌ی اجتماعی (SC)
3/46							3/55	3/36	3/43	3/45	میانگین مؤلفه
								مالکیت	قدمت سکونت	وابستگی شغلی	وابستگی مکانی (PD)
3/08								3/05	3/05	3/15	میانگین مؤلفه
									پیوند شناختی	پیوند عاطفی	پیوند عاطفی شناختی (BO)
3/33									3/43	3/19	میانگین مؤلفه



**سرمایه‌ی اجتماعی:** میانگین این بعد و همه‌ی گویه‌های آن نیز از حد متوسط بالاتر است. کمترین امتیاز در میان ابعاد به انسجام اجتماعی و بیشترین به روابط اجتماعی مربوط است. در میان گویه‌ها، اعتماد به مدیران کمترین میزان و مشارکت مذهبی بیشترین مقدار را دارد.

**پیوند عاطفی-شناختی:** نتایج ارزیابی این بُعد نشان می‌دهد که مؤلفه‌ی پیوندهای شناختی در ساکنان قوی‌تر از پیوندهای عاطفی است.

**وابستگی مکانی:** میانگین مجموع در بعد وابستگی مکانی اندکی از حد متوسط بالاتر است. گرچه مقدار گویه‌ها تقریباً یکسان است، وابستگی شغلی به مکان اندکی بیشتر بوده است.

**رضایتمندی:** ارزیابی پاسخگویان از بعد رضایتمندی براساس جدول 6 بالاتر از حد متوسط بوده است. در این بعد، 5 گویه (برنامه داشتن مدیران برای محله، توجه مدیران به محله و نیازهای آن، عدم تبعیض در توزیع امکانات، آسفالت و کفپوش خیابان‌ها و تأمین نیازها درون محله) و سه مؤلفه (برنامه‌محوری، عدالت و برابری و خودبسندگی در تأمین نیازها) امتیازی کمتر از حد متوسط داشته‌اند که ضعیف‌ترین گویه آسفالت و کفپوش خیابان‌ها و ضعیف‌ترین مؤلفه عدالت و برابری بوده است. در بین مؤلفه‌های ساختار فرهنگی اجتماعی و در بین گویه‌های آن، رضایت از همسایگان بیشترین مقدار را دارد.

#### 4-2-5- مقایسه‌ی ابعاد دل‌بستگی مکانی در دو محله‌ی مورد مطالعه

در این بخش، ابعاد موردسنجش در دو محله مقایسه شده است. بدین‌منظور از آزمون t برای مقایسه‌ی میانگین ابعاد در دو محله استفاده شده است. نتایج این آزمون برای تمامی ابعاد موردبررسی در جدول 7 گزارش شده است. باتوجه به جدول، ابعاد پیوند عاطفی-شناختی، وابستگی مکانی و رضایتمندی دارای اختلاف معنادار در دو محله هستند؛ به‌طوری که باتوجه به میانگین امتیازات به‌دست‌آمده برای این ابعاد، میانگین امتیازات پیوند عاطفی-شناختی، وابستگی مکانی و رضایتمندی در محله‌ی باغ‌شیخ به‌طور معناداری بیشتر از محله‌ی کیان‌آباد است. این موضوع با ویژگی‌های محله‌ی باغ‌شیخ به‌عنوان یک محله‌ی قدیمی و قدمت بیشتر سکونت ساکنان در آن مرتبط به‌نظر می‌رسد.



جدول 7: مقایسه‌ی ابعاد دل‌بستگی مکانی در دو محله

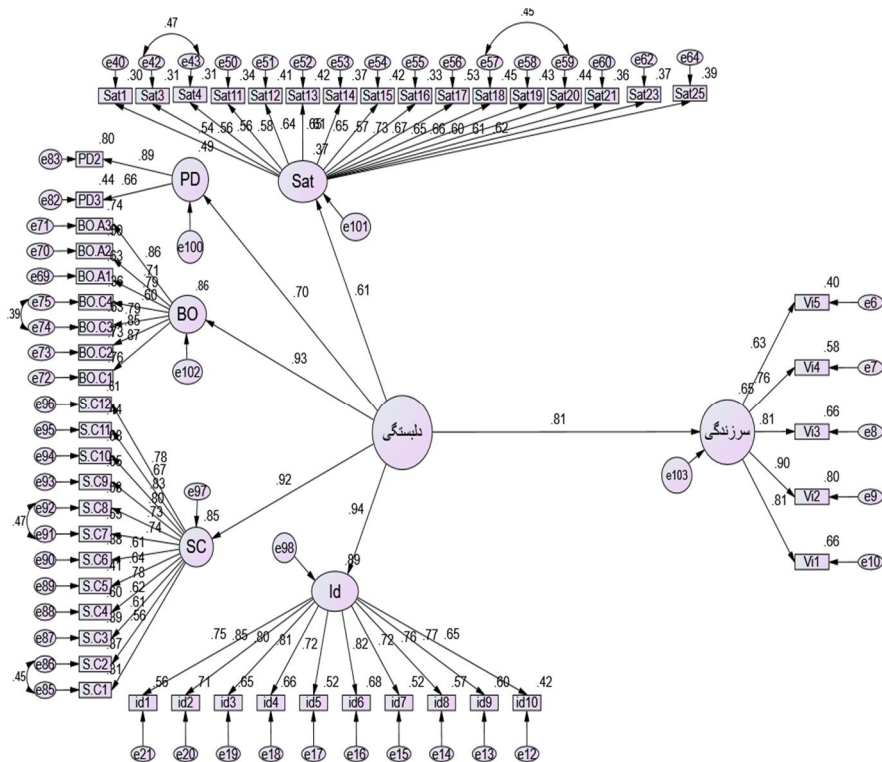
مکانی	بُعد	محله	تعداد	میانگین	انحراف معیار	خطای استاندارد میانگین	آماره‌ی t	درجه‌ی آزادی	معناداری
0/722	هویت مکانی	باغ‌شیخ	101	3/504	0/805	0/080	0/356	390	0/722
		کیان‌آباد	291	3/468	0/897	0/053			
0/827	سرمایه‌ی اجتماعی	باغ‌شیخ	101	3/476	0/676	0/067	0/218	390	0/827
		کیان‌آباد	291	3/458	0/736	0/043			
0/019	پیوند عاطفی-شناختی	باغ‌شیخ	101	3/531	0/839	0/083	2/361	390	0/019
		کیان‌آباد	291	3/260	1/047	0/061			
0/001	وابستگی مکانی	باغ‌شیخ	101	3/403	0/987	0/098	3/501	390	0/001
		کیان‌آباد	291	2/969	1/100	0/064			
0/023	رضایتمندی	باغ‌شیخ	101	3/410	0/495	0/049	2/286	390	0/023
		کیان‌آباد	291	3/255	0/616	0/036			

## 6- تحلیل مدل پژوهش

دستیابی به سؤالات تحقیق مستلزم بررسی رابطه‌ی متغیر مستقل دل‌بستگی مکانی با متغیر مستقل سرزندگی شهری است. بنابراین، مدل رابطه‌ی بالا در نرم‌افزار اموس ترسیم و سپس نیکویی برازش مدل، یعنی هماهنگی بین مدل برآمده از ادبیات نظری و مراحل قبلی پژوهش با داده‌های جمع‌آوری شده از نمونه‌ی آماری پژوهش، سنجیده شد. به‌منظور هماهنگی بیشتر با داده‌ها، اصلاحاتی در مدل اولیه انجام شد؛ به این صورت که پس از انجام تحلیل عاملی به روش برآورد بیشینه‌ی درست‌نمایی (ML)، به‌منظور اصلاح مدل اولیه‌ی اندازه‌گیری و دستیابی به شاخص‌های مطلوب، ابتدا گویه‌های دارای ضریب بار عاملی کمتر از 0/3 به‌دلیل تأثیر نامحسوس در اندازه‌گیری متغیر مکنون حذف شدند. همچنین، با استفاده از معیار  $MI^1$ ، برخی روابط اضافه شده و درنهایت، گویه‌های دارای قدر مطلق خطای (استانداردشده) کواریانس بزرگ‌تر از 3 با بقیه‌ی گویه‌ها نیز حذف شدند. به‌منظور بررسی الگوی ساختاری مدل پژوهش، شکل 4 بخش‌های اندازه‌گیری، روابط ساختاری متغیرهای پژوهش و ضرایب استانداردشده را پس از انجام اصلاحات مذکور نشان می‌دهد. از آنجا که خروجی نرم‌افزار در اجرای مدل مذکور مقدار  $\chi^2/df = 4/908$  و  $RMSEA = 0/100$  را نشان می‌دهد، مدل ترسیم‌شده دارای برازش است یا به عبارتی، مدل طراحی‌شده با داده‌های به‌دست‌آمده هماهنگی دارد.

مقادیر سایر شاخص‌های به‌دست‌آمده نظیر  $CFI = 0/807$  و  $NFI = 0/0759$  نیز برازش مدل ساختاری طراحی‌شده را تأیید می‌کنند.

1. modification index



شکل 4: خروجی مدل پژوهش و ضرایب استانداردشده

## 7- روابط و اثرات مدل پژوهش

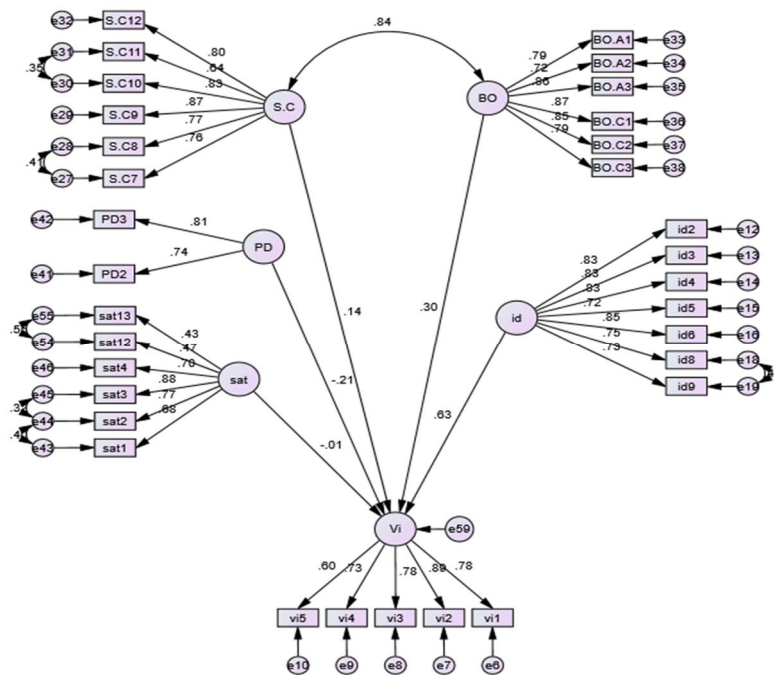
ضرایب استاندارد و ضریب معناداری مدل مفهومی در جدول 8 ارائه شده است. باتوجه به این ضرایب، امکان بررسی سؤالات پژوهش فراهم می‌شود. اگر مقدار ضریب معناداری برای مسیری (رابطه‌ای) کمتر از 0/05 باشد، آن مسیر (رابطه) در سطح 5 درصد معنادار است و اگر کمتر از 0/01 باشد، آن رابطه در سطح 1 درصد معنادار خواهد بود.

باتوجه به جدول 8، اثر مستقیم دلستگی مکانی بر سرزندگی شهری با ضریب مسیر استاندارد 0/806 در سطح 1 درصد معنادار است (ضریب معناداری کمتر از 0/001 است). به عبارت دیگر، دلستگی بر سرزندگی تأثیری مستقیم و معنادار دارد. بنابراین، در پاسخ به سؤال نخست تحقیق، می‌شود گفت که دلستگی مکانی ساکنان موجب تقویت سرزندگی در محله‌های شهر اهواز می‌شود.

جدول 8 ضرایب استاندارد و معناداری آن‌ها در مدل کلی پژوهش

نتیجه	ضریب معناداری	ضریب استاندارد	مسیر مستقیم		
			سرزندگی	<---	دلستگی
معنادار	<0.0001	0.806	سرزندگی	<---	دلستگی
معنادار	<0.0001	0.609	رضایتمندی	<---	دلستگی
معنادار	<0.0001	0.922	سرمایه‌ی اجتماعی	<---	دلستگی
معنادار	<0.0001	0.698	وابستگی مکانی	<---	دلستگی
معنادار	<0.0001	0.928	پیوند عاطفی شناختی	<---	دلستگی
معنادار	<0.0001	0.944	هویت	<---	دلستگی

برای بررسی سؤال دوم تحقیق، تأثیر مستقیم ابعاد شکل دهنده‌ی دلستگی مکانی (هویت مکانی، وابستگی مکانی، پیوند عاطفی شناختی، رضایتمندی و سرمایه‌ی اجتماعی) بر سرزندگی محله‌های شهری در مدل معادله‌ی ساختاری دیگری ارزیابی شد. مدل مذکور پس از اصلاح و استانداردسازی، در شکل 5 نمایش داده شده است.



شکل 5: مدل تأثیرگذاری ابعاد دلستگی مکانی بر سرزندگی شهری و ضرایب استاندارد شده

باتوجه به نتایج ضرایب مسیر (جدول 9)، اثر هویت مکانی، پیوندهای عاطفی شناختی و وابستگی مکانی بر سرزندگی محله‌های شهری در مسیرهای مستقیم مدل طراحی شده معنادار است و اثر مستقیم هویت مکانی بیشتر از سایر مؤلفه‌ها است. با این حال، معناداری اثر مستقیم رضایتمندی و سرمایه‌ی اجتماعی در مسیرهای استاندارد شده بر سرزندگی محله‌های شهری تأیید نشد. بنابراین، هویت مکانی مؤثرترین بعد تأثیرگذار دلبستگی مکانی بر سرزندگی شهری است.

جدول 9: ضرایب استاندارد و معناداری آن‌ها در مدل تأثیرگذاری ابعاد دلبستگی مکانی بر سرزندگی شهری

نتیجه	معناداری	ضرایب استاندارد	مسیر		
			سوزندگی	<---	هویت مکانی
معنادار	<0.001	0.633	سوزندگی	<---	هویت مکانی
معنادار نیست	0.100	0.143	سوزندگی	<---	سرمایه‌ی اجتماعی
معنادار نیست	0.754	-0.013	سوزندگی	<---	رضایتمندی
معنادار	<0.001	0.211	سوزندگی	<---	وابستگی مکانی
معنادار	<0.001	0.298	سوزندگی	<---	پیوند عاطفی شناختی

## 8- نتیجه‌گیری

یکی از ویژگی‌های مهم و قابل توجه فضاهای شهری سرزندگی یا به عبارتی، حضور فعال و بانشاط مردم در این فضاها است که بدون آن، عملکردهای اجتماعی کاهش می‌یابد و فضاها بی‌روح و بی‌روح می‌شوند. از آنجا که در مقیاس محله، مسائلی نظیر کنش‌های اجتماعی و عوامل حسی و شناختی بر کیفیت‌های مرتبط با فضاهای شهری تأثیر مستقیم دارد، در این مقاله، تأثیر دلبستگی مکانی (به‌عنوان عالی‌ترین سطح رابطه‌ی انسان و مکان) بر سرزندگی محله‌های شهری بررسی شد. به‌دلیل پیچیدگی ماهیت دلبستگی مکانی و تعدد نظریات موجود درخصوص ابعاد و مؤلفه‌های این مفهوم، ابتدا از طریق مصاحبه‌ی کیفی با ساکنان، ابعاد و مؤلفه‌های دلبستگی مکانی استخراج شد. نتایج این بخش نشان‌دهنده‌ی استخراج 17 مؤلفه و 5 بعد برای ارزیابی دلبستگی مکانی است.

در مرحله‌ی بعدی، با طراحی پرسشنامه، دو مفهوم دل‌بستگی مکانی و سرزندگی شهری و رابطه‌ی این دو مفهوم بررسی شد. نتایج بخش کمی نشان می‌دهد که ارزیابی ساکنان از سرزندگی در محله‌های مورد مطالعه به‌طور معنادار بالاتر از میانگین مفروض است و در محله‌ی باغ‌شیخ اندکی از محله‌ی کیان‌آباد است؛ گرچه این اختلاف از نظر آماری معنادار نیست. در خصوص دل‌بستگی مکانی، میانگین هر پنج بُعد ارزیابی شده بیشتر از میانگین مفروض است و کمترین مقدار به وابستگی مکانی مربوط است. در میان مؤلفه‌ها، ضعیف‌ترین مؤلفه عدالت و برابری ارزیابی شده است و نشان می‌دهد که ساکنان از نحوه‌ی توزیع و ارائه‌ی امکانات و خدمات در بین محله‌ها رضایت ندارند. با این حال، رضایت از ساختار فرهنگی اجتماعی محله‌ها و روابط همسایگان بیشتر از سایر موارد بوده است. مقایسه‌ی ابعاد ارزیابی‌شده‌ی دل‌بستگی مکانی در دو محله‌ی مورد مطالعه نشان داد که پیوند عاطفی-شناختی، وابستگی مکانی و رضایتمندی در دو محله دارای اختلاف معنادار است و در محله‌ی باغ‌شیخ که در بافت قدیمی شهر قرار دارد و میانگین قدمت سکونت در آن بیشتر است (17/95 در برابر 12/38 سال در کیان‌آباد)، بیشتر از کیان‌آباد است. در خصوص سرمایه‌ی اجتماعی و هویت مکانی، اختلاف معناداری مشاهده نشد.

بررسی مدل روابط متغیرهای پژوهش در نرم‌افزار اموس نشان‌دهنده‌ی برازش مدل طراحی‌شده برای سنجش متغیرها است (مقدار  $\chi^2/df = 4/908$  و  $RMSEA = 0/100$ ). در بررسی اثر مستقیم دل‌بستگی مکانی بر سرزندگی شهری، از آنجا که ضریب مسیر استاندارد رابطه‌ی مذکور با مقدار  $0/806$  در سطح 1 درصد معنادار است (ضریب معناداری کمتر از  $0/0001$ )، دل‌بستگی بر سرزندگی تأثیری مستقیم و معنادار دارد. نتایج بررسی اثرگذاری مستقیم ابعاد دل‌بستگی مکانی بر سرزندگی شهری با طراحی مدل دوم نیز نشان می‌دهد که اثر هویت مکانی، پیوندهای عاطفی شناختی و وابستگی مکانی بر سرزندگی محله‌های شهری در مسیرهای مستقیم مدل طراحی‌شده معنادار است و اثر مستقیم هویت مکانی بیشتر از سایر مؤلفه‌ها است. بنابراین، هویت مکانی مؤثرترین بعد تأثیرگذار دل‌بستگی مکانی بر سرزندگی شهری است.

به‌طور کلی، از آنجا که شکل‌گیری سرزندگی در محله‌های شهری وابسته به مکان و تأثیرپذیر از اجتماعات محلی مکان‌محور است و درعین حال مقوله‌ی سرزندگی یکی از مؤلفه‌های کیفیت فضای شهری است، این مفهوم با کیفیت پیوندهای انسان و مکان که در این پژوهش در قالب دل‌بستگی مکانی ارزیابی شده‌اند، ارتباط دارد. در تحلیل نتایج می‌توان گفت مردم در مکان‌هایی که به آن‌ها دل‌بسته هستند، میل به حضور، تعامل و مشارکت بیشتری دارند



و عواملی نظیر خاطره، همذات‌پنداری با مکان، علاقه و ارتباط با خویشان و آشنایان و رضایت و تأمین نیازهای آن‌ها نیز به حضور بیشترشان در فضاهای جمعی کمک می‌کند و موجب سرزندگی آن مکان می‌شود. از آنجا که براساس نتایج تحقیق، مهم‌ترین بعد دل‌بستگی مکانی که بر سرزندگی محله‌های شهری تأثیر مستقیم دارد هویت مکانی است، گذار مفهومی از فضاهای شهری به مکان‌های هویت‌مند و واجد معنا، تمایز، ریشه‌داری، حس مکان و واجد ارزش، عامل مهمی در تقویت و استمراربخشی به سرزندگی شهری در محله‌های شهری و تقویت روح حیات در سکونتگاه‌های انسانی است. تحقیقات تجربی آتی ابعاد ارتباط این دو مقوله را بیشتر آشکار می‌کند.

در پایان، از آنجا که هویت مکانی در این پژوهش مهم‌ترین عامل در ایجاد دل‌بستگی‌های مکانی و تقویت سرزندگی شهری ارزیابی شده است، به‌منظور تقویت هویت مکانی پیشنهاد می‌دهیم که عناصر هویت‌بخش محله‌های شهری شناسایی و تقویت شوند. برای این منظور، باتوجه به بررسی‌های میدانی انجام‌شده در محله‌ی کیان‌آباد، بدنه‌سازی لبه‌های تجاری، استفاده از ظرفیت خط‌آهن مجاور محله و نصب المان‌های مرتبط با آن، احداث مجتمع‌های ترکیبی تجاری، تفریحی و خدماتی بزرگ و نیز حفظ توازن خدمات زیرساختی و فرهنگی در دو بخش غربی و شرقی محله از جمله اقداماتی است که نگارندگان پیشنهاد می‌دهند.

در همین زمینه، نگارندگان تقویت بافت تاریخی از طریق مرمت، احیاء و باززنده‌سازی آن، نصب المان‌های متناسب با جایگاه تاریخی محله، معرفی جایگاه تاریخی محله، سازماندهی معابر منتهی به بازار از طریق احداث پارکینگ و منع یا محدودسازی پارک حاشیه‌ای، ساماندهی سیما و منظر لبه‌ی تجاری خیابان باغ‌شیخ به‌عنوان نماد محله، احیاء معماری بومی از جمله آجرنما و طاقی از طریق بدنه‌سازی در لبه‌های اصلی بافت‌های فرسوده با اولویت حفظ منظر بومی و سنتی، شناخت و معرفی ساکنان قدیمی محله و تلاش برای شناخت خاطرات و جایگاه محله از طریق رسانه‌های شهری، تقویت خدمات‌رسانی به بافت‌های مسکونی به‌منظور نگهداشت ساکنان قدیمی و جلوگیری از تجاری‌سازی و انبارسازی در بافت قدیمی را برای محله‌ی باغ‌شیخ پیشنهاد می‌دهند.

## منابع

- آروین، محمود. (1394). *بررسی پراکنده‌رویی شهری با تأکید بر توسعه‌ی درونزا، نمونه‌ی موردی: شهر اهواز*. پایان‌نامه‌ی کارشناسی ارشد رشته‌ی جغرافیا و برنامه‌ریزی شهری. دانشگاه تهران.
- بحرینی، سید حسین. (1377). *فرآیند طراحی شهری*. تهران: انتشارات دانشگاه تهران.
- بحرینی، سید حسین؛ بلوکی، بهناز و سوده تقابن. (1393). *تحلیل مبانی نظری طراحی شهری معاصر*. ج 1: اواخر قرن 19 تا دهه‌ی هفتم قرن 20 میلادی. تهران: انتشارات دانشگاه تهران.
- پاکزاد، جهانشاه. (1382). «معیارهای کیفی سنجش فضای شهری». *مجله‌ی آبادی*. ش 39. صص 94-103.
- پرتوی، پروین. (1387). *پدیدارشناسی مکان*. تهران: فرهنگستان هنر جمهوری اسلامی ایران.
- حسنی میانرودی، نسیم. (1391). *ارزیابی نقش میدان‌های محله‌ای در سرزندگی، نمونه‌ی مورد مطالعه: محله‌ی نارمک تهران*. پایان‌نامه‌ی کارشناسی ارشد رشته‌ی شهرسازی، برنامه‌ریزی شهری و منطقه‌ای. دانشگاه تهران. پردیس بین‌المللی کیش.
- خستو، مریم و نوید سعیدی رضوانی. (1389). «عوامل مؤثر بر سرزندگی شهری، خلق یک فضای شهری سرزنده با تکیه بر مفهوم مرکز خرید پیاده». *هویت شهر*. د 4. ش 6. صص 63-74.
- دانشگاه شهید چمران اهواز. (1385). *مطالعات اسکان غیررسمی و توانمندسازی محلات شهر اهواز*. کارفرما: سازمان مسکن و شهرسازی خوزستان.
- رضازاده، راضیه؛ محمدی آیدغمیش، فاطمه و مجتبی رفیعیان. (1391). «توسعه‌ی اجتماع محلی با بهره‌گیری از فرآیندهای مشارکتی در رویکرد دارایی‌مبنا (مطالعه‌ی موردی: محله‌ی امامزاده حسن منطقه‌ی 17 تهران)». *برنامه‌ریزی و آمایش فضا*. د 16. ش 2. صص 38-55.
- رفیعیان، مجتبی؛ خدایی، زهرا؛ داداشپور، هاشم و علی‌اکبر تقوایی. (1395). «تحلیل میزان دل بستگی نوجوانان از محیط‌های عمومی شهری با تأکید بر ظرفیت اجتماعات محلی (اجتماعی - مکانی)». *برنامه‌ریزی و آمایش فضا*. د 20. ش 2. صص 168-187.

- شهرداری اهواز. (1396). *کتابچه‌ی گزیده‌ی اطلاعات مناطق، نواحی و محلات شهر اهواز*. معاونت برنامه‌ریزی و توسعه.
- شیخی، محمد؛ امینی، سعیده و آناهیتا نظامی. (1394). «مطالعه‌ی تطبیقی حس تعلق مکانی در سکونتگاه‌های رسمی و غیررسمی، مورد مطالعه: شهر جدید پرند و نسیم شهر». *فصلنامه‌ی علوم اجتماعی*. ش 64. صص 45-73.
- صفایی‌پور، مسعود. (1386). *علل و پیامدهای اجتماعی-فضایی مهاجرت درون‌شهری اهواز*. رساله‌ی دکتری رشته‌ی جغرافیا و برنامه‌ریزی شهری. دانشکده‌ی علوم زمین. دانشگاه شهید بهشتی تهران.
- قاسمی اصفهانی، مروارید. (1390). *اهل کجا هستیم؟ هویت‌بخشی به بافت‌های مسکونی*. تهران: روزنه.
- قاضی‌زاده، سیده ندا. (1390). *تأثیر طراحی فضای باز مجتمع مسکونی در ایجاد حس دل‌بستگی به مکان، نمونه‌ی موردی: مجتمع‌های مسکونی منتخب شهر تهران*. رساله‌ی دکتری رشته‌ی معماری. دانشگاه تهران.
- کاویانی راد، مراد و مصطفی فتاحی. (1391). «تأثیر هویت مکانی بر همگرایی ملی». *برنامه‌ریزی و آمایش فضا*. د 16. ش 1. صص 25-41.
- کَرنگ، مایک. (1390). *جغرافیای فرهنگی*. ترجمه‌ی مهدی قرخلو. تهران: سمت.
- گل، یان. (1392). *شهر انسانی*. ترجمه‌ی علی غفاری و لیلا غفاری. تهران: مؤسسه‌ی علم معمار.
- گلکار، کوروش. (1386). «مفهوم کیفیت سرزندگی در طراحی شهری». *نشریه‌ی صفا*. د 16. ش 44. صص 66-75.
- لنارد، سوزان کروهرست و هنری لنارد. (1377). «طراحی فضای شهری و زندگی اجتماعی». ترجمه‌ی مجتبی پوررسول. *معماری و شهرسازی*. ش 44 و 45. صص 21-28.
- مهندسین مشاور عرصه. (1389). *طرح راهبردی توسعه و عمران (جامع) شهر اهواز*. مطالعات تفصیلی. ج 3. مطالعات محیط انسان‌ساخت و کالبدی.
- مهندسین مشاور فجر توسعه. (1391). *مطالعات بافت فرسوده و توانمندسازی محلات شهر اهواز*. کارفرما: شهرداری اهواز.



- نقدی، اسدالله؛ وحدت، سلمان و حسن سجاذزاده. (1395). «نقش سرمایه‌های اجتماعی در دل‌بستگی به مکان در محلات سنتی، نمونه‌ی موردی: محلات شهر همدان». *مطالعات جامعه‌شناختی شهری*. س 6. ش 18. صص 23-52.
- نوربرگ شولتز، کریستین. (1382). *معماری: حضور، زبان و مکان*. ترجمه‌ی محمود امیریاراحمدی. تهران: آگاه.
- Anton, C.E.; Lawrence, C. (2014), Home is where the heart is: The effect of place of residence on place attachment and community participation, *Environmental Psychology*, 40, 451-461
- Canter. D. (1977), *The Psychology of Place*, London: Architectural Press.
- Chion, M. (2013), Producing Urban Vitality: The Case of Dance in San Francisco, *Urban Geography*, 30 (4), 416-439.
- Devine-Wright, P. (2011), Place attachment and public acceptance of renewable energy: A tidal energy case study, *Environmental Psychology*, 31, 336-343.
- Fornara, F., Bonaiuto, M., Bonnes, M. (2010), Cross-Validation of Abbreviated Perceived Residential Environment Quality (PREQ) and Neighborhood Attachment (NA) Indicators. *Environment and Behavior*, 42, 171-196.
- Giuliani, M. V. (2003), *Theory of attachment and place attachment*. In M. Bonnes, T. Lee, & M. Bonaiuto (Eds.), *Psychological theories for environmental issues* (pp. 137-170). Aldershot: Ashgate.
- Hernandez, B., Hidalgo, M. C., Salazar-Laplace, M. E., Hess, S. (2007), Place attachment and place identity in natives and non-natives, *Environmental psychology*, 27, 310-319.
- Hidalgo, M. C.; Henandez, B. (2001), Place attachment: conceptual and empirical questions, *Environmental Psychology*, 21, 273-28.
- Jalaladdini, S., Oktay, D. (2013), Interrogating Vitality of the Streets in Two Cypriot Towns, *Asian journal of environment-behavior studies*, 4 (11), 63-73.
- Khodarahmi, Z. (2014), Vitality and Place Attachment Formation within Urban Spaces in Sustainable District, *Social Issues & Humanities*, 2 (7), 225-233.



- Kyle, G., Graefe, A., Manning, R. (2005), Testing the dimensionality of place attachment in recreational settings, *Environment and Behavior*, 37, 153-177.
- Lewicka, M. (2010), What makes neighborhood different from home and city? Effects of place scale on place attachment, *Environmental Psychology*, 30, 35-51.
- Lewicka, M. (2011), Place attachment: How far have we come in the last 40 years? *Environmental Psychology*, 31, 207–230.
- Livingston, M., Bailey, N., Kearns; A. (2008), *People's attachment to place, the influence of neighborhood deprivation*, Chartered Institute of Housing, England.
- Montgomery, J. (1995), Urban Vitality and the Culture of Cities, *The Planner*, 10 (2), 101-110.
- Montgomery, J. (1998), Making a city: Urbanity, vitality and urban design, *Urban Design*, 3 (1), 93-116.
- Punter, J. V. (1991), Participation in the Design of Urban Space, *Landscape Design*, 200, 24-27.
- Raymond, C. M., Brown, G.; Weber, D. (2010), The measurement of place attachment: personal, community, and environmental connections, *Environmental Psychology*, 30, 422-434.
- Relf, E. (1976), *Place and placelessness*, London: Pion limited
- Rollero, C.; De Picooli, N. (2010), place attachment, identification and environmental protection: an empirical study, *Environmental Psychology*, 30, 198-205.
- Scannell, L., Gifford, R. (2010), Defining place attachment: A tripartite organizing framework, *Environmental Psychology*, 30, 1–10.
- Scopelliti, M., Tiberio, L. (2010), Homesickness in University Students: The Role of Multiple Place Attachment, *Environment and Behavior*, 42 (3), 335-350.
- Taylor, R.B., Gottfredson, S.D., Brower, B. (1985), Attachment to place: Discriminant validity, and impacts of disorder and diversity, *American Journal of Community Psychology*, 13, 525-542.
- Thomas, D.F., Cross, J.E. (2007), Organizations as place builders, *Behavioral & Applied Management*, 9 (1), 33-61.

- Williams, D.R., Vaske, J.J. (2003), The measurement of place attachment: Validity and generalizability of a psychometric approach, *Forest Science*, 49 (6), 830-840.
- Williams, D., Stewart, W.; Kruger, L. (2013), *Place-based conservation: advancing social theory and practice*. In Place-based conservation: Perspectives from the social sciences, New York: Springer.
- Zaidin, N., Mohd Hussain, M.R., Tukiman, I., Mohd Shahli, F. (2016), Place Attachment in Relation to Urban Street Vitality, *International Transaction Journal of Engineering, Management, & Applied Sciences & Technologies*, 7 (1),9-20.



- Ahvaz Municipality (1396), *Information Booklet of Ahvaz Districts, Regions and Neighborhoods*, Deputy of Planning and Development.
- Anton, C.E.; Lawrence, C. (2014), Home is where the heart is: The effect of place of residence on place attachment and community participation, *Environmental Psychology*, 40, 451-461
- Arse Consulting Engineers (2010), *Ahvaz City Strategic Plan of Development (Master plan)*, Detailed Studies, Volume 3, Studies of Physical and built Environment.
- Arvin, M. (2015), *Investigating Urban sprawl with Emphasis on Endogenous Development, Case Study: Ahvaz City*, M.Sc. thesis in Geography and Urban Planning, University of Tehran.
- Bahreini, S.H. (1998), *Urban Design Process*, Tehran: Tehran University Press.
- Bahreini, S.H., Blocki, B., Taghaban, S. (2014), *Theoretical Analysis of Contemporary Urban Design*, Volume I: The Late 19<sup>th</sup> Century to the 7<sup>th</sup> decade of 20<sup>th</sup> Century, Tehran: Tehran University Press.
- Canter, D. (1977), *The Psychology of Place*, London: Architectural Press.
- Chion, M. (2013), Producing Urban Vitality: The Case of Dance in San Francisco, *Urban Geography*, 30 (4), 416-439.
- Crang, Mike (2011), *Cultural Geography*, Translated by Mahdi Gharakhlou, Tehran: Samt.
- Devine-Wright, P. (2011), Place attachment and public acceptance of renewable energy: A tidal energy case study, *Environmental Psychology*, 31, 336-343.

- Fajr-e-Tosee Consulting Engineers (2012), *Studies of Worn out Textures and Empowerment of Ahwaz Neighborhoods*, Client: Ahwaz Municipality.
- Fornara, F., Bonaiuto, M., Bonnes, M. (2010), Cross-Validation of Abbreviated Perceived Residential Environment Quality (PREQ) and Neighborhood Attachment (NA) Indicators. *Environment and Behavior*, 42, 171-196.
- Gehl, J. (2013), *Cities for peoples*, Translated by Ali Ghafari and Leila Ghafari, Tehran: Institute of Architectural Science.
- Ghazizadeh, S.N. (2011), *The Impact of Outdoor Design of Residential Complex on Creating Sense of Attachment to the Place, Case Study: Selected Residential Complexes in Tehran*, PhD Thesis in Architecture, University of Tehran.
- Giuliani, M. V. (2003), *Theory of attachment and place attachment*. In M. Bonnes, T. Lee, & M. Bonaiuto (Eds.), *Psychological theories for environmental issues* (pp. 137-170). Aldershot: Ashgate.
- Golkar, K. (2007), The Concept of Quality of Vitality in Urban Design, *Soffeh*, 16 (44), 66-75.
- Hasani Mianroodi, N. (2012), *Evaluating the Role of Neighborhood squares on vitality, Case Study: Narmak Neighborhood, Tehran*, MA Thesis in Urban and Regional Planning, University of Tehran, Kish International Campus.
- Hernandez, B., Hidalgo, M. C., Salazar-Laplace, M. E., Hess, S. (2007), Place attachment and place identity in natives and non-natives, *Environmental psychology*, 27, 310-319.
- Hidalgo, M. C.; Henandez, B. (2001), Place attachment: conceptual and empirical questions, *Environmental Psychology*, 21, 273-28.
- Jalaladdini, S., Oktay, D. (2013), Interrogating Vitality of the Streets in Two Cypriot Towns, *Asian journal of environment-behavior studies*, 4 (11), 63-73.



- Khastou, M., Saeedi Razvani, N. (2010), Influencing Factors on Urban Vitality, Creating a Vital Urban Space Based on the Concept of a pedestrian shopping center, *City Identity*, 6) 4), 63-74.
- Khodarahmi, Z. (2014), Vitality and Place Attachment Formation within Urban Spaces in Sustainable District, *Social Issues & Humanities*, 2 (7), 225-233.
- Kyle, G., Graefe, A., Manning, R. (2005), Testing the dimensionality of place attachment in recreational settings, *Environment and Behavior*, 37, 153-177.
- Lennard, S. C., Lennard, H. (1998), Urban Space Design and Social Living, translated by Mojtaba Pourrasoul, *Journal of Architecture and Urban Planning*, 44 & 45, 21-28.
- Lewicka, M. (2010), What makes neighborhood different from home and city? Effects of place scale on place attachment, *Environmental Psychology*, 30, 35-51.
- Lewicka, M. (2011), Place attachment: How far have we come in the last 40 years? *Environmental Psychology*, 31, 207-230.
- Livingston, M., Bailey, N., Kearns; A. (2008), *People's attachment to place, the influence of neighborhood deprivation*, Chartered Institute of Housing, England.
- Montgomery, J. (1995), Urban Vitality and the Culture of Cities, *The Planner*, 10 (2), 101-110.
- Montgomery, J. (1998), Making a city: Urbanity, vitality and urban design, *Urban Design*, 3 (1), 93-116.
- Naghdi, A., Vahdat, S., Sajadzadeh, H. (2016), The Role of Social Capital in Place Attachment in Traditional Neighborhoods, Case Study: Neighborhoods of Hamedan city, *Urban Sociological Studies*, 18, 23-52.
- Nuremberg Schultz, C. (2003), *Architecture: Presence, Language and Place*, Translated by Mahmoud Amiryar Ahmadi, Tehran: Aagah.

- Pakzad, J. (2003), Qualitative Criteria for Measuring Urban Space, *Abadi*, 39, 94-103
- Partovi, P. (2008), *Phenomenology of Place*, Tehran: Academy of Arts of the Islamic Republic of Iran.
- Punter, J. V. (1991), Participation in the Design of Urban Space, *Landscape Design*, 200, 24-27.
- Qasemi Esfahani, M. (2011), *Where Are We From?* Identification of Residential fabrics, Tehran: Rozaneh.
- Raymond, C. M., Brown, G.; Weber, D. (2010), The measurement of place attachment: personal, community, and environmental connections, *Environmental Psychology*, 30, 422-434.
- Relf, E. (1976), *Place and placelessness*, London: Pion limited
- Rollero, C.; De Piccoli, N. (2010), place attachment, identification and environmental protection: an empirical study, *Environmental Psychology*, 30, 198-205.
- Safaeipour, M. (2007), *Social-Spatial Causes and Consequences of Ahvaz Inter-Urban Migration*, PhD thesis in Geography and Urban Planning, Faculty of Earth Sciences, Shahid Beheshti University of Tehran.
- Scannell, L., Gifford, R. (2010), Defining place attachment: A tripartite organizing framework, *Environmental Psychology*, 30, 1–10.
- Scopelliti, M., Tiberio, L. (2010), Homesickness in University Students: The Role of Multiple Place Attachment, *Environment and Behavior*, 42 (3), 335-350.
- Shahid Chamran University of Ahvaz (2006), *Informal Settlement and Empowerment of Ahvaz Neighborhoods Studies*, Client: Khuzestan Housing and Urban Development Organization.



- Sheikhi, M., Amini, S., Nezami, A. (2015), A comparative study of sense of place attachment on formal and informal settlements, Case study: Parand Newtown and NasimShahr, *Social Science*, 64, 45-74.
- Taylor, R.B., Gottfredson, S.D., Brower, B. (1985), Attachment to place: Discriminant validity, and impacts of disorder and diversity, *American Journal of Community Psychology*, 13, 525-542.
- Thomas, D.F., Cross, J.E. (2007), Organizations as place builders, *Behavioral & Applied Management*, 9 (1), 33-61.
- Williams, D., Stewart, W.; Kruger, L. (2013), *Place-based conservation: advancing social theory and practice*. In Place-based conservation: Perspectives from the social sciences, New York: Springer.
- Williams, D.R., Vaske, J.J. (2003), The measurement of place attachment: Validity and generalizability of a psychometric approach, *Forest Science*, 49 (6), 830-840.
- Zaidin, N., Mohd Hussain, M.R., Tukiman, I., Mohd Shahli, F. (2016), Place Attachment in Relation to Urban Street Vitality, *International Transaction Journal of Engineering, Management, & Applied Sciences & Technologies*, 7 (1), 9-20.
- Rafieian, M., Khodaei, Z., Dadashpour, H., Taqvaei, A.A. (2016), Analysis of adolescents' attachment to urban public spaces with emphasis on the potential of communities (social-environmental), *Spatial Planning*, 2) 20), 168-187.
- Rezazadeh, R., Mohammadi Aidghamish, F., Rafieian, M., (2012), Developing Local Communities Using Participatory Processes in the Asset Base Approach (Case Study: Imamzadeh Hassan District 17, Tehran), *Spatial Planning*, 2) 16), 38-55.
- Kaviani Rad, M., Fatahi, M. (2012), The Impact of Place Identity on National Convergence, *Spatial Planning*, 16 (1), 25-41.